



5/k/2 vödör

TS-5/k/2



Domoplast

Alapadatok

Névleges térfogat: 5 liter

Töltési maximum: 5,75 liter

Vödör tömege: 153 g

Alapanyag: polipropilén

Fül típus: műanyag v. fém

Fül tömege: műanyag: 8 g, fém: 19 g

Fedél tömege: 41 g

Eltérés

Méret: ± 1 mm

Térfogat/súly: ± 5 %

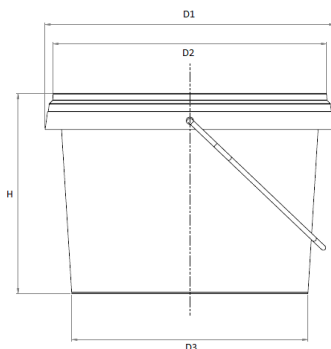
Méret

D₁: 227 mm

D₂: 210 mm

D₃: 191 mm

H: 201 mm



Szín

Vödör: megrendelő igénye szerint

Fedél: megrendelő igénye szerint

Dekoráció

Szitanyomás, offset vagy IML (In-Mould Labelling)

Logisztikai információ

Rakmagasság: 4 db (megtöltött állapotban), -15°C - +35°C közötti hőmérsékleten tárolva

Rakatképzés:

EUR raklapon: 80 cm (31,5'') x 120 cm (47,24'')

vödör: 750 db/raklap

fedél: 3.750 db/raklap

Hőterhelés: zsugorfóliázásnak megfelelő

Technológiai hőállóság: - 15°C - +90°C

Szavatosság: 24 hónap

További információ:

www.domoplast.hu vagy e-mail: domoplast@domoplast.hu

