



4/o/2 vödör

TS-4/o/2



Domoplast

Alapadatok

Névleges térfogat: 4 liter

Töltési maximum: 5,3 liter

Vödör tömege: 182 g

Alapanyag: polipropilén

Fül típus: fém fül

Fül tömege: 21 g

Fedél tömege: 46 g

Eltérés

Méret: ± 1 mm

Térfogat/súly: ± 5 %

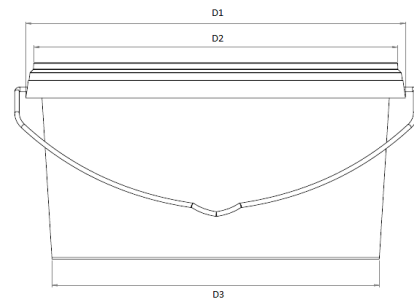
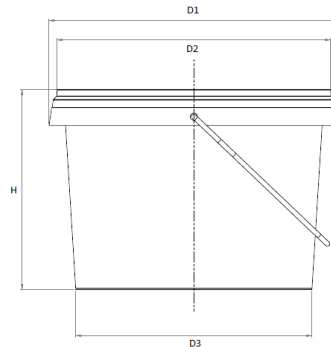
Méret

D₁: 199 x 279 mm

D₂: 187 x 267 mm

D₃: 168 x 247 mm

H: 175 mm



Szín

Vödör: megrendelő igénye szerint

Fedél: megrendelő igénye szerint

Dekoráció

Szítanyomás, offset vagy IML (In-Mould Labelling)

Logisztikai információ

Rakmagasság: 4 db (megtöltött állapotban), -15°C - +35°C közötti hőmérsékleten tárolva

Rakatképzés:

EUR raklapon: 80 cm (31,5'') x 120 cm (47,24'')

vödör: 1.080 db/raklap

fedél: 5.400 db/raklap

Hőterhelés: zsugorfóliázásnak megfelelő

Technológiai hőállóság: - 15°C - +90°C

Szavatosság: 24 hónap

További információ:

www.domoplast.hu vagy e-mail: domoplast@domoplast.hu

