



2/o vödör

TS-2/o



Domoplast

Alapadatok

Névleges térfogat: 2 liter

Töltési maximum: 2,7 liter

Vödör tömege: 102 g

Alapanyag: polipropilén

Fül típus: fém fül

Fül tömege: 18 g

Fedél tömege: 30 g

Eltérés

Méret: ± 1 mm

Térfogat/súly: $\pm 0,5$ %

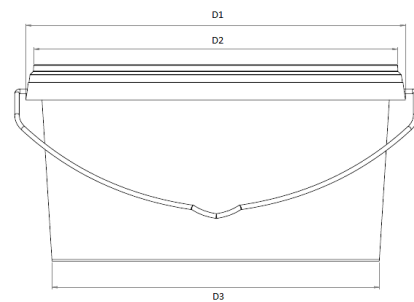
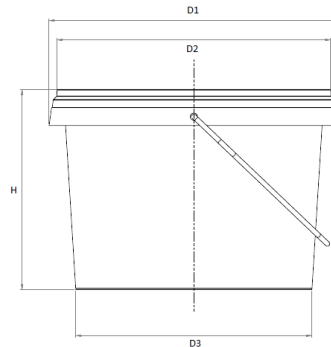
Méret

D₁: 175 x 235 mm

D₂: 168 x 229 mm

D₃: 147 x 206 mm

H: 124 mm



Szín

Vödör: megrendelő igénye szerint

Fedél: megrendelő igénye szerint

Dekoráció

Szítanyomás, offset vagy IML (In-Mould Labelling)

Logisztikai információ

Rakmagasság: 4 db (megtöltött állapotban), -15°C - +35°C közötti hőmérsékleten tárolva

Rakatképzés:

EUR raklapon: 80 cm (31,5'') x 120 cm (47,24'')

vödör: 1.200 db/raklap

fedél: 5.400 db/raklap

Hőterhelés: zsugorfóliázásnak megfelelő

Technológiai hőállóság: - 15°C - +90°C

Szavatosság: 24 hónap

További információ:

www.domoplast.hu vagy e-mail: domoplast@domoplast.hu

