



## 2,5/s vödör

TS-2,5/s



Domoplast

### Alapadatok

**Névleges térfogat:** 2,5 liter

**Töltési maximum:** 3,2 liter

**Vödör tömege:** 109 g

**Alapanyag:** polipropilén

**Fül típus:** fém fül

**Fül tömege:** 28 g

**Fedél tömege:** 40 g

### Eltérés

**Méret:**  $\pm 1$  mm

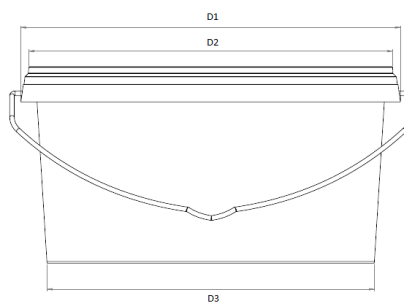
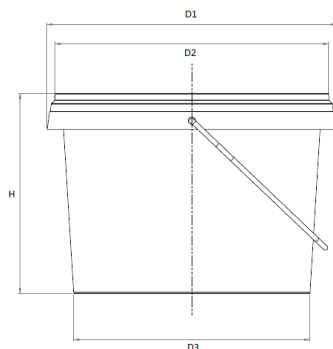
**Térfogat/súly:**  $\pm 0,5$  %

### Méret

**D<sub>1</sub>:** 165 x 246 mm

**D<sub>3</sub>:** 143 x 223 mm

**H:** 117 mm



### Szín

**Vödör:** megrendelő igénye szerint

**Fedél:** megrendelő igénye szerint

### Dekoráció

**Szitanyomás, offset vagy IML (In-Mould Labelling)**

### Logisztikai információ

**Rakmagasság:** 4 db (megtöltött állapotban), -15°C - +35°C közötti hőmérsékleten tárolva

**Rakatképzés:**

**EUR raklapon:** 80 cm (31,5'') x 120 cm (47,24'')

**vödör:** 1.200 db/raklap

**fedél:** 6.000 db/raklap

**Hőterhelés:** zsugorfóliázásnak megfelelő

**Technológiai hőállóság:** - 15°C - +90°C

**Szavatosság:** 24 hónap

**További információ:**

www.domoplast.hu vagy e-mail: domoplast@domoplast.hu

