



18/7 vödör

TS-18/7



Domoplast

Alapadatok

Névleges térfogat: 18 liter

Töltési maximum: 18 liter

Vödör tömege: 496 g

Alapanyag: polipropilén

Fül típus: fém fül

Fül tömege: 57 g

Fedél tömege: 163 g

Eltérés

Méret: ± 1 mm

Térfogat/súly: ± 0.5 %

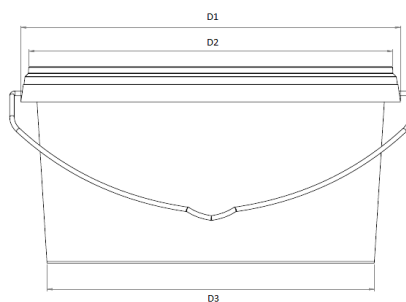
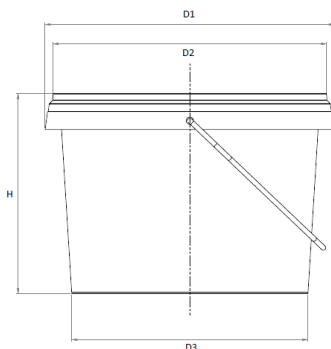
Méret

D₁: 298 x 380 mm

D₂: 267 x 353 mm

D₃: 247 x 327 mm

H: 280 mm



Szín

Vödör: megrendelő igénye szerint

Fedél: megrendelő igénye szerint

Dekoráció

Szítanyomás, offset vagy IML (In-Mould Labelling)

Logisztikai információ

Rakmagasság: 2 db (megtöltött állapotban), -15°C - +35°C közötti hőmérsékleten tárolva

Rakatképzés:

EUR raklapon: 80 cm (31,5'') x 120 cm (47,24'')

vödör: 200 db/raklap

fedél: 1.600 db/raklap

Hőterhelés: zsugorfóliázásnak megfelelő

Technológiai hőállóság: - 15°C - +90°C

Szavatosság: 24 hónap

További információ:

www.domoplast.hu vagy e-mail: domoplast@domoplast.hu

