



15/o vödör

TS-15/o



Domoplast

Alapadatok

Névleges térfogat: 15 liter

Töltési maximum: 16 liter

Vödör tömege: 462 g

Alapanyag: polipropilén

Fül típus: fém fül

Fül tömege: 62 g

Fedél tömege: 144 g

Eltérés

Méret: \pm 2 mm

Térfogat/súly: \pm 5 %

Méret

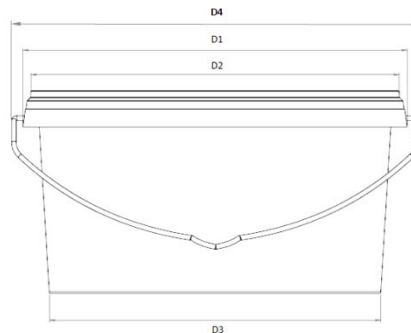
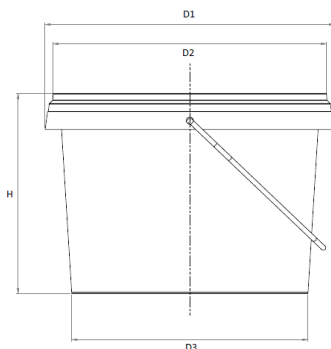
D₁: 297 x 392 mm

D₂: 285 x 380 mm

D₃: 262 x 353 mm

D₄: 415 mm

H: 229 mm



Szín

Vödör: megrendelő igénye szerint

Fedél: megrendelő igénye szerint

Dekoráció

Szitanyomás, offset vagy IML (In-Mould Labelling)

Logisztikai információ

Rakmagasság: 3 db (megtöltött állapotban), -15°C - +35°C közötti hőmérsékleten tárolva

Rakatképzés:

EUR raklapon: 80 cm (31,5'') x 120 cm (47,24'')

vödör: 400 db/raklap

fedél: 1.200 db/raklap

Hőterhelés: zsugorfóliázásnak megfelelő

Technológiai hőállóság: - 15°C - +90°C

Szavatosság: 24 hónap

További információ:

www.domoplast.hu vagy e-mail: domoplast@domoplast.hu

