



8/o vödör

TS-8/o



Alapadatok

Névleges térfogat: 8 liter

Töltési maximum: 10,2 liter

Vödör tömege: 295 g

Alapanyag: polipropilén

Fül típus: fém fül

Fül tömege: 43 g

Fedél tömege: 83 g

Eltérés

Méret: ± 1 mm

Térfogat/súly: $\pm 0,5$ %

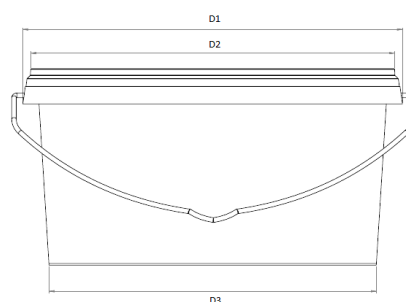
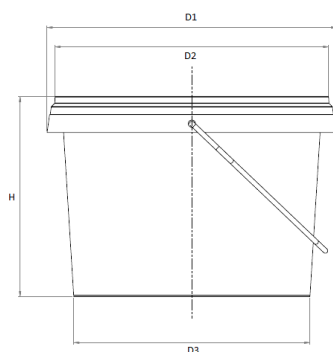
Méret

D₁: 259 x 333 mm

D₂: 251 x 326 mm

D₃: 218 x 292 mm

H: 217 mm



Szín

Vödör: megrendelő igénye szerint

Fedél: megrendelő igénye szerint

Dekoráció

Szítanyomás, offset vagy IML (In-Mould Labelling)

Logisztikai információ

Rakmagasság: 3 db (megtöltött állapotban), -15°C - +35°C közötti hőmérsékleten tárolva

Rakatképzés:

EUR raklapon: 80 cm (31,5'') x 120 cm (47,24'')

vödör: 600 db/raklap

fedél: 2.400 db/raklap

Hőterhelés: zsugorfóliázásnak megfelelő

Technológiai hőállóság: - 15°C - +90°C

Szavatosság: 24 hónap

További információ:

www.domoplast.hu vagy e-mail: domoplast@domoplast.hu

