



## 5/k vödör

TS-5/k



Domoplast

### Alapadatok

**Névleges térfogat:** 5 liter

**Töltési maximum:** 5,85 liter

**Vödör tömege:** 190 g

**Alapanyag:** polipropilén

**Fül típus:** műanyag v. fém

**Fül tömege:** műanyag: 8 g, fém: 19 g

**Fedél tömege:** 40 g

### Eltérés

**Méret:**  $\pm 1$  mm

**Térfogat/súly:**  $\pm 5$  %

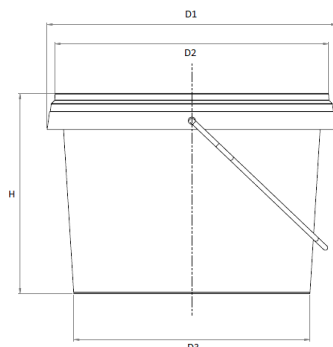
### Méret

**D<sub>1</sub>:** 225 mm

**D<sub>2</sub>:** 217 mm

**D<sub>3</sub>:** 191 mm

**H:** 200 mm



### Szín

**Vödör:** megrendelő igénye szerint

**Fedél:** megrendelő igénye szerint

### Dekoráció

**Szítanyomás, offset vagy IML (In-Mould Labelling)**

### Logisztikai információ

**Rakmagasság:** 5 db (megtöltött állapotban), -15°C - +35°C közötti hőmérsékleten tárolva

**Rakatképzés:**

**EUR raklapon:** 80 cm (31,5'') x 120 cm (47,24'')

**vödör:** 750 db/raklap

**fedél:** 3.750 db/raklap

**Hőterhelés:** zsugorfóliázásnak megfelelő

**Technológiai hőállóság:** - 15°C - +90°C

**Szavatosság:** 24 hónap

**További információ:**

www.domoplast.hu vagy e-mail: domoplast@domoplast.hu

