



2,5/k vödör

TS-2,5/k



Domoplast

Alapadatok

Névleges térfogat: 2,5 liter

Töltési maximum: 2,85 liter

Vödör tömege: 86 g

Alapanyag: polipropilén

Fül típus: műanyag v. fém

Fül tömege: műanyag: 6 g, fém: 14 g

Fedél tömege: 21 g

Eltérés

Méret: \pm 1 mm

Térfogat/súly: \pm 5 %

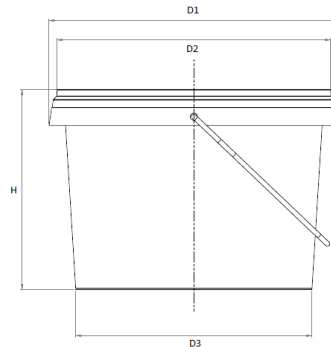
Méret

D₁: 180 mm

D₂: 171 mm

D₃: 150 mm

H: 156 mm



Szín

Vödör: megrendelő igénye szerint

Fedél: megrendelő igénye szerint

Dekoráció

Szitanyomás, offset vagy IML (In-Mould Labelling)

Logisztikai információ

Rakmagasság: 4 db (megtöltött állapotban), -15°C - +35°C közötti hőmérsékleten tárolva

Rakatképzés:

EUR raklapon: 80 cm (31,5'') x 120 cm (47,24'')

vödör: 1.440 db/raklap

fedél: 7.200 db/raklap

Hőterhelés: zsugorfóliázásnak megfelelő

Technológiai hőállóság: - 15°C - +90°C

Szavatosság: 24 hónap

További információ:

www.domoplast.hu vagy e-mail: domoplast@domoplast.hu

