



# 4/o vödör

TS-4/o



## Alapadatok

**Névleges térfogat:** 4 liter

**Töltési maximum:** 5,3 liter

**Vödör tömege:** 164 g

**Alapanyag:** polipropilén

**Fül típus:** fém fül

**Fül tömege:** 21 g

**Fedél tömege:** 48 g

## Eltérés

**Méret:** +/- 1 mm

**Térfogat/súly:** +/- 5 %

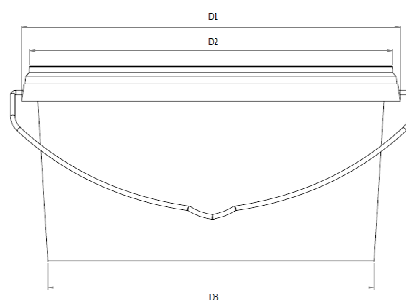
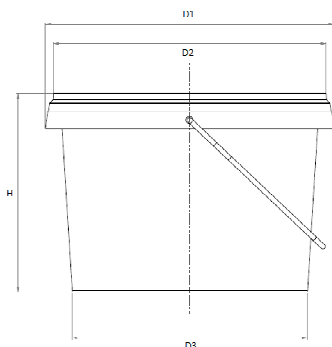
## Méret

**D<sub>1</sub>:** 198 x 277 mm

**D<sub>2</sub>:** 191 x 271 mm

**D<sub>3</sub>:** 167 x 247 mm

**H:** 175 mm



## Szín

**Vödör:** megrendelő igénye szerint

**Fedél:** megrendelő igénye szerint

## Dekoráció

**Szitanyomás, offset vagy IML (In-Mould Labelling)**

## Logisztikai információ

**Rakmagasság:** 4 db (megtöltött állapotban), -15°C - +35°C közötti hőmérsékleten tárolva

**Rakatképzés:**

**EUR raklapon:** 80 cm (31,5'') x 120 cm (47,24'')

**vödör:** 1.080 db/raklap

**fedél:** 5.400 db/raklap

**Hőterhelés:** zsugorfóliázásnak megfelelő

**Technológiai hőállóság:** - 15°C - +90°C

**Szavatosság:** 24 hónap

**További információ:**

www.domoplast.hu vagy e-mail: domoplast@domoplast.hu

