

300/k vödör

TS-300/k



Alapadatok

Névleges térfogat: 300 ml

Töltési maximum: 350 ml

Vödör tömege: 18,5 g

Alapanyag: polipropilén

Fül típus: nincs

Fül tömege: -

Fedél tömege: 8,5 g

Eltérés

Méret: \pm 1 mm

Térfogat/súly: \pm 5 %

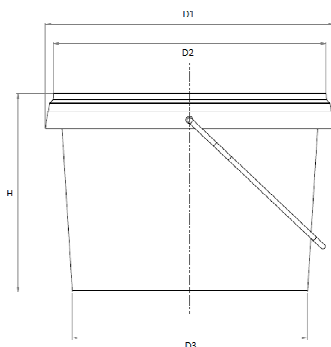
Méret

D₁: 116 mm

D₂: 105 mm

D₃: 100 mm

H: 56 mm



Szín

Vödör: megrendelő igénye szerint

Fedél: megrendelő igénye szerint

Dekoráció

Szitanyomás, offset vagy IML (In-Mould Labelling)

Logisztikai információ

Rakmagasság: 6 db (megtöltött állapotban), -15°C - +35°C közötti hőmérsékleten tárolva

Rakatképzés:

EUR raklapon: 80 cm (31,5'') x 120 cm (47,24'')

vödör: 3.000 db/raklap

fedél: 3.000 db/raklap (vödörrre csomagolva)

Hőterhelés: zsugorfóliázásnak megfelelő

Technológiai hőállóság: - 15°C - +90°C

Szavatosság: 24 hónap

További információ:

www.domoplast.hu vagy e-mail: domoplast@domoplast.hu

