



## 2/0 vödör

TS-2/0



### Alapadatok

**Névleges térfogat:** 2 liter

**Töltési maximum:** 2,7 liter

**Vödör tömege:** 94 g

**Alapanyag:** polipropilén

**Fül típus:** fém fül

**Fül tömege:** 18 g

**Fedél tömege:** 30 g

### Eltérés

**Méret:** +/- 1 mm

**Térfogat/súly:** +/- 5 %

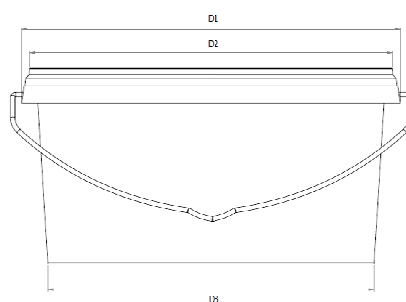
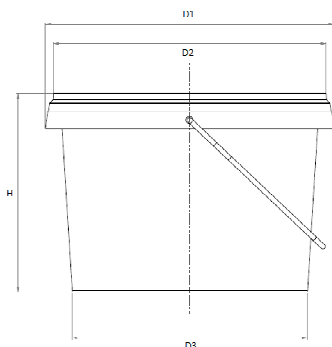
### Méret

**D<sub>1</sub>:** 175 x 235 mm

**D<sub>2</sub>:** 168 x 229 mm

**D<sub>3</sub>:** 147 x 206 mm

**H:** 124 mm



### Szín

**Vödör:** megrendelő igénye szerint

**Fedél:** megrendelő igénye szerint

### Dekoráció

**Szítanyomás, offset vagy IML (In-Mould Labelling)**

### Logisztikai információ

**Rakmagasság:** 4 db (megtöltött állapotban), -15°C - +35°C közötti hőmérsékleten tárolva

**Rakatképzés:**

**EUR raklapon:** 80 cm (31,5'') x 120 cm (47,24'')

**vödör:** 1.200 db/raklap

**fedél:** 5.400 db/raklap

**Hőterhelés:** zsugorfóliázásnak megfelelő

**Technológiai hőállóság:** - 15°C - +90°C

**Szavatosság:** 24 hónap

**További információ:**

www.domoplast.hu vagy e-mail: domoplast@domoplast.hu

