



2,5/s vödör

TS-2,5/s



Alapadatok

Névleges térfogat: 2,5 liter

Töltési maximum: 3,2 liter

Vödör tömege: 105 g

Alapanyag: polipropilén

Fül típus: fém fül

Fül tömege: 28 g

Fedél tömege: 38 g

Eltérés

Méret: +/- 1 mm

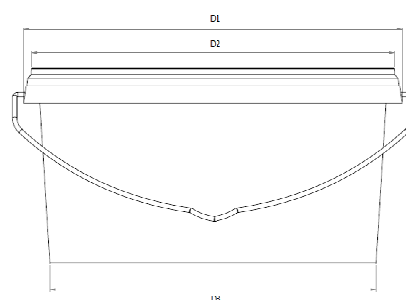
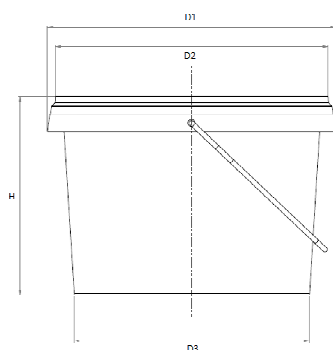
Térfogat/súly: +/- 5 %

Méret

D₁: 165 x 246 mm

D₃: 143 x 223 mm

H: 117 mm



Szín

Vödör: megrendelő igénye szerint

Fedél: megrendelő igénye szerint

Dekoráció

Szitanyomás, offset vagy IML (In-Mould Labelling)

Logisztikai információ

Rakmagasság: 4 db (megtöltött állapotban), -15°C - +35°C közötti hőmérsékleten tárolva

Rakatképzés:

EUR raklapon: 80 cm (31,5'') x 120 cm (47,24'')

vödör: 1.200 db/raklap

fedél: 6.000 db/raklap

Hőterhelés: zsugorfóliázásnak megfelelő

Technológiai hőállóság: - 15°C - +90°C

Szavatosság: 24 hónap

További információ:

www.domoplast.hu vagy e-mail: domoplast@domoplast.hu

