



## 2,5/k vödör

TS-2,5/k



### Alapadatok

**Névleges térfogat:** 2,5 liter

**Töltési maximum:** 2,85 liter

**Vödör tömege:** 86 g

**Alapanyag:** polipropilén

**Fül típus:** műanyag v. fém

**Fül tömege:** műanyag: 6 g, fém: 14 g

**Fedél tömege:** 22 g

### Eltérés

**Méret:**  $\pm$  1 mm

**Térfogat/súly:**  $\pm$  5 %

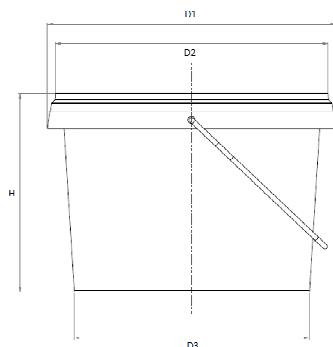
### Méret

**D<sub>1</sub>:** 180 mm

**D<sub>2</sub>:** 171 mm

**D<sub>3</sub>:** 150 mm

**H:** 156 mm



### Szín

**Vödör:** megrendelő igénye szerint

**Fedél:** megrendelő igénye szerint

### Dekoráció

**Szitanyomás, offset vagy IML (In-Mould Labelling)**

### Logisztikai információ

**Rakmagasság:** 4 db (megtöltött állapotban), -15°C - +35°C közötti hőmérsékleten tárolva

**Rakatképzés:**

**EUR raklapon:** 80 cm (31,5'') x 120 cm (47,24'')

**vödör:** 1.440 db/raklap

**fedél:** 7.200 db/raklap

**Hőterhelés:** zsugorfóliázásnak megfelelő

**Technológiai hőállóság:** - 15°C - +90°C

**Szavatosság:** 24 hónap

**További információ:**

www.domoplast.hu vagy e-mail: domoplast@domoplast.hu

