

1/k vödör

TS-1/k



Alapadatok

Névleges térfogat: 1 liter
Töltési maximum: 1,1 liter
Vödör tömege: 41 g
Alapanyag: polipropilén

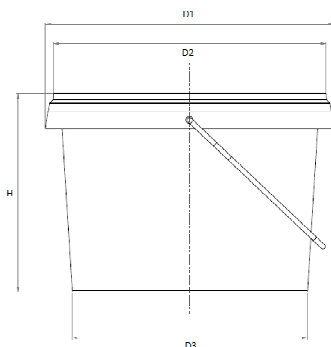
Fül típus: műanyag
Fül tömege: 2 g
Fedél tömege: 11,5 g

Eltérés

Méret: \pm 1 mm
Térfogat/súly: \pm 5 %

Méret

D₁: 132 mm
D₂: 121 mm
D₃: 107 mm
H: 122 mm



Szín

Vödör: megrendelő igénye szerint
Fedél: megrendelő igénye szerint

Dekoráció

Szitanyomás, offset vagy IML (In-Mould Labelling)

Logisztikai információ

Rakmagasság: 5 db (megtöltött állapotban), -15°C - +35°C közötti hőmérsékleten tárolva

Rakatképzés:

EUR raklapon: 80 cm (31,5'') x 120 cm (47,24'')

vödör: 2.400 db/raklap

fedél: 2.400 db/raklap (vödörre csomagolva)

Hőterhelés: zsugorfóliázásnak megfelelő

Technológiai hőállóság: - 15°C - +90°C

Szavatosság: 24 hónap

További információ:

www.domoplast.hu vagy e-mail: domoplast@domoplast.hu

