



1/k vödör

TS-1/k/2



Alapadatok

Névleges térfogat: 1 liter

Töltési maximum: 1,1 liter

Vödör tömege: 43 g

Alapanyag: polipropilén

Fül típus: műanyag

Fül tömege: 2 g

Fedél tömege: 11 g

Eltérés

Méret: ± 1 mm

Térfogat/súly: ± 5 %

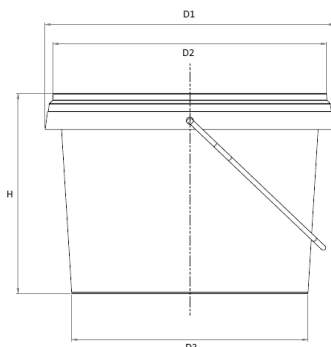
Méret

D₁: 132 mm

D₂: 121 mm

D₃: 107 mm

H: 122 mm



Szín

Vödör: megrendelő igénye szerint

Fedél: megrendelő igénye szerint

Dekoráció

Szítanyomás, offset vagy IML (In-Mould Labelling)

Logisztikai információ

Rakmagasság: 5 db (megtöltött állapotban), -15°C - +35°C közötti hőmérsékleten tárolva

Rakatképzés:

EUR raklapon: 80 cm (31,5'') x 120 cm (47,24'')

vödör: 2.400 db/raklap

fedél: 2.400 db/raklap (vödörrre csomagolva)

Hőterhelés: zsugorfóliázásnak megfelelő

Technológiai hőállóság: - 15°C - +90°C

Szavatosság: 24 hónap

További információ:

www.domoplast.hu vagy e-mail: domoplast@domoplast.hu

