



# 18/o vödör

TS-18/o



## Alapadatok

**Névleges térfogat:** 18 liter

**Töltési maximum:** 18,6 liter

**Vödör tömege:** 522 g

**Alapanyag:** polipropilén

**Fül típus:** fém fül

**Fül tömege:** 57 g

**Fedél tömege:** 138 g

## Eltérés

**Méret:**  $\pm 1$  mm

**Térfogat/súly:**  $\pm 5$  %

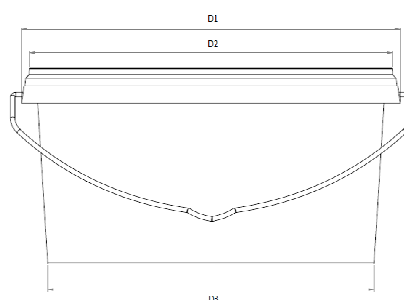
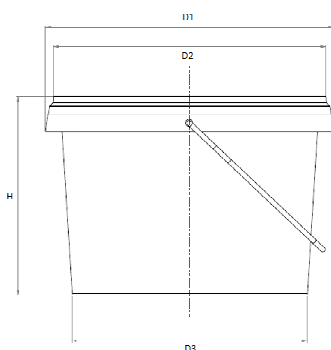
## Méret

**D<sub>1</sub>:** 285 x 385 mm

**D<sub>2</sub>:** 273 x 352 mm

**D<sub>3</sub>:** 244 x 323 mm

**H:** 310 mm



## Szín

**Vödör:** megrendelő igénye szerint

**Fedél:** megrendelő igénye szerint

## Dekoráció

**Szitanyomás, offset vagy IML (In-Mould Labelling)**

## Logisztikai információ

**Rakmagasság:** 2 db (megtöltött állapotban), -15°C - +35°C közötti hőmérsékleten tárolva

**Rakatképzés:**

**EUR raklapon:** 80 cm (31,5'') x 120 cm (47,24'')

**vödör:** 200 db/raklap

**fedél:** 1.600 db/raklap

**Hőterhelés:** zsugorfóliázásnak megfelelő

**Technológiai hőállóság:** - 15°C - +90°C

**Szavatosság:** 24 hónap

**További információ:**

www.domoplast.hu vagy e-mail: domoplast@domoplast.hu

