



18/k vödör

TS-18/k



Alapadatok

Névleges térfogat: 18 liter

Töltési maximum: 19,4 liter

Vödör tömege: 513 g

Alapanyag: polipropilén

Fül típus: fém

Fül tömege: 57 g

Fedél tömege: 158 g

Eltérés

Méret: +/- 1 mm

Térfogat/súly: +/- 5 %

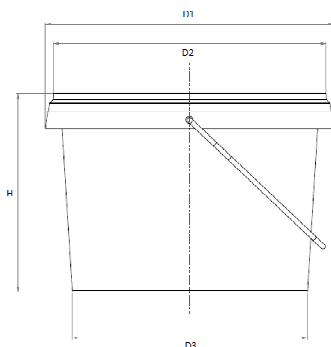
Méret

D₁: 338 mm

D₂: 330 mm

D₃: 292 mm

H: 285 mm



Szín

Vödör: megrendelő igénye szerint

Fedél: megrendelő igénye szerint

Dekoráció

Szitanyomás, offset vagy IML (In-Mould Labelling)

Logisztikai információ

Rakmagasság: 2 db (megtöltött állapotban), -15°C - +35°C közötti hőmérsékleten tárolva

Rakatképzés:

EUR raklapon: 80 cm (31,5'') x 120 cm (47,24'')

vödör: 315 db/raklap

fedél: 700 db/raklap

Hőterhelés: zsugorfóliázásnak megfelelő

Technológiai hőállóság: - 15°C - +90°C

Szavatosság: 24 hónap

További információ:

www.domoplast.hu vagy e-mail: domoplast@domoplast.hu

